



guard trac™ est un système de garde-corps non pénétrant pour la protection périphérique. Il est certifié selon la dernière norme en vigueur : EN 13374-A:2019.

Il est certifié pour l'installation sur toit plat avec les revêtements d'étanchéité suivants :

- EPDM
- Bitume
- PVC

A l'état sec et humide

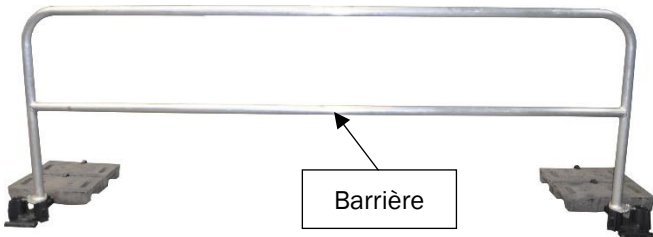

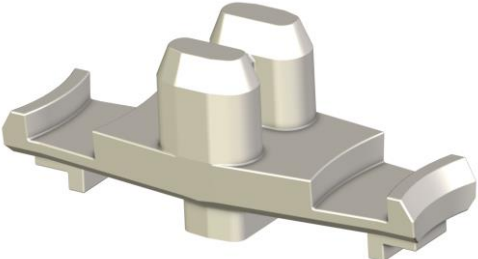
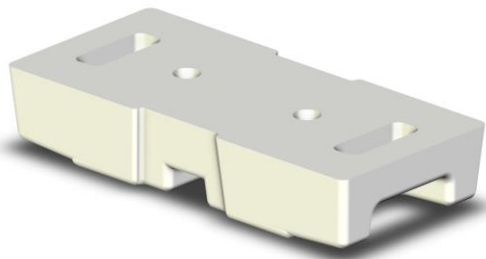
Aucun outil n'est nécessaire pour l'installation de guard trac™ : l'installation se fait entièrement sans outil. La conception et la légèreté de chaque composant garantissent une installation facile et rapide.

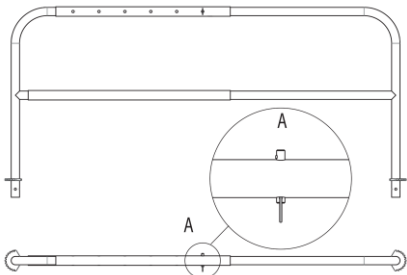
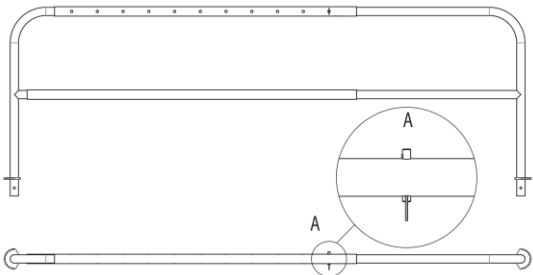
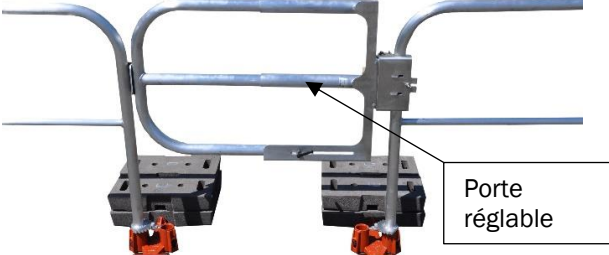
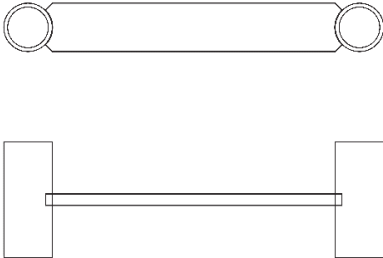
guard trac™ est composé des éléments suivants

- guard trac™ barrière standard 3m
- Support double entièrement équipé
- Loquet
- Contrepoids
- guard trac™ barrière courte réglable 1,50 - 2,25 m
- guard trac™ barrière longue réglable 2,27 - 3,00 m
- Porte réglable 0,85 - 1,10 m
- Interface de contrepoids

Le système guard trac™ peut être installé sur un toit avec une inclinaison maximale de 10° (~17%) vers l'intérieur ou l'extérieur.

Il est interdit d'installer le système guard trac™ sur le bord d'un toit plat sans acrotère d'une hauteur minimale de 150mm.

<p>guard trac™ barrière standard de 3m</p>  <p>Code barrière : 272047 La barrière guard trac™ standard de 3m est fabriquée en aluminium. Poids : 8.8kg Dimensions hors tout : 3000 x 1101 x 120 mm Les patins de verrouillage au bas de chaque montant vertical se combinent avec le loquet pour permettre l'alignement et le verrouillage entre 2 barrières.</p>	<p>Support double entièrement équipé</p>  <p>Code : 217447 Le support double entièrement équipé comprend : 1 support double en fonte d'acier 1 patin antidérapant en EPDM 2 cônes de serrage en plastique avec leur ressort Poids : 7 kg Dimensions hors tout : 752 x 222 x 111 mm Distance entre les barrières : 75mm</p>
<p>Loquet</p>  <p>Code : 227015 Le loquet est en acier inoxydable Poids : 110g Dimensions hors tout : 77 x 25 x 32 x 25mm Il est conçu pour verrouiller 2 barrières en position l'une par rapport à l'autre</p>	<p>Contrepoids</p>  <p>Code : 186938 Le contrepoids est réalisé en béton armé Poids : 25kg Dimensions hors tout : 487 x 222 x 90 mm La rainure centrale est conçue pour l'installation du contrepoids sur le support double.</p>

guard trac™ barrière réglable courte 1,50 - 2,25 m	guard trac™ barrière réglable longue 2,27 - 3,00 m
 <p>Code : 272027 La barrière guard trac™ réglable courte est réalisée dans le même matériau d'aluminium que la barrière guard trac™ standard de 3m. Poids : 8kg Dimensions hors tout : 1500 à 2250 x 1105 x 120 mm Elle est équipée d'une goupille pour figer la longueur de la barrière. Le réglage peut s'effectuer par incréments de 25 mm de 1,50 m à 2,25 m.</p>	 <p>Code : 272017 La barrière guard trac™ réglable longue est réalisée dans le même matériau d'aluminium que la barrière guard trac™ standard de 3m. Poids : 9.7kg Dimensions hors tout : 2275 à 3000 x 1105 x 120 mm Elle est équipée d'une goupille pour figer la longueur de la barrière. Le réglage peut s'effectuer par incréments de 25 mm de 2,27 m à 3,00 m.</p>
Porte réglable 0,85 - 1,10 m	Interface de contrepoids
 <p>Code de porte réglable : 272067 La porte est réalisée dans le même matériau d'aluminium que les barrières. Poids : 5.8kg Dimensions hors tout : 850 à 1100 x 670 x 200 mm Elle peut être installée dans toutes les positions : Ouverture à gauche - à droite ou vers l'intérieur - vers l'extérieur Aucun outil n'est nécessaire pour l'installation</p>	 <p>Code : 272077 L'interface du contrepoids est en aluminium. Poids : 100g Dimensions hors tout : 197 x 25 x 60 mm Il est conçu pour bloquer en position 2 contrepoids empilés dans le cas d'une extrémité libre.</p>

En raison de la conception du support double, la distance de 75 mm entre les montants verticaux doit être prise en compte lors du calcul de la quantité nécessaire de barrières pour une section droite. Le configurateur Tractel® pour guard trac™ en tient compte.

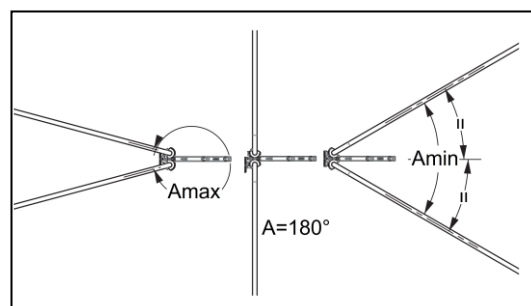
L'installation de guard trac™ nécessite au moins 2 contrepoids sur chaque support double.

Lorsqu'il existe une extrémité libre (système ouvert ou porte), 4 contrepoids doivent être placés sur le support double et une interface de contrepoids doit être placée entre les contrepoids empilés.

Pour effectuer une installation en toute sécurité, au moins 2 personnes sont nécessaires.

Le mécanisme de verrouillage sur chaque support offre une large gamme d'angles possibles. Ceci donne la possibilité d'adapter facilement le guard trac™ à la forme du bâtiment. Selon les barrières, il y a un angle maximum et un angle minimum différents (Amax & Amin)

guard trac™ barrières	Angles de montage
Standard 3m	Amin= 30° à Amax= 330° par pas de 30°.
Réglable longue	Amin= 30° à Amax= 330° par pas de 30°.
Réglable courte	Amin= 60° à Amax= 330° par pas de 30°.



Pour plus d'informations, veuillez consulter le manuel d'utilisation "247299 guard trac™ and guard trac™ plus original manuel".